

Termo Fan premix

Ścienna nagrzewnica gazowa



X
N
W
R
L





TERMOFAN PREMIX

Pierwsze ściennie nagrzewnice gazowe pojawiły się na rynku pod koniec lat 70. Urządzeniom tym udało się prawie całkowicie zastąpić stojące nagrzewnice stosowane do tej pory do ogrzewania dużych powierzchni użytkowych.

Główne cechy, które pozwoliły nagrzewnicom wiszącym stać się niekwestionowanym liderem w sektorze ogrzewania przemysłowego można podsumować w następujący sposób:

- nagrzewnice wiszące nie wymagają kotłowni, systemu dystrybucji ciepła lub systemu termoregulacji;
- ponieważ system może być podzielony na wiele urządzeń małej mocy, nagrzewnice wiszące zapewniają większą elastyczność w zakresie optymalizacji zarządzania temperaturą w różnych strefach;
- nagrzewnice wiszące nie zajmują żadnej powierzchni na podłodze;
- nagrzewnice wiszące są zasilane paliwem gazowym (gaz ziemny lub LPG), co zapewnia lepszą wydajność cieplną i niższą emisję zanieczyszczeń;
- koszty zakupu i instalacji systemu ogrzewania z nagrzewnic wiszących są znacznie niższe, niż jakiegokolwiek innego systemu ogrzewania przemysłowego.

Baltur zawsze wierzył i zainwestował w tego typu produkty. Po latach badań, Baltur uruchomił TERMOFAN, urządzenie, które zmienia radykalnie koncepcję dzisiejszych nagrzewnic.

Najbardziej oczywista innowacja leży w wyglądzie: nowa nagrzewnica TERMOFAN nie jest równoległościaniem z blachy. Jest teraz urządzeniem o nowoczesnym i funkcjonalnym stylu, owocem

szczegółowych badań, które dążą do rozwoju nowego wyglądu. Dzięki wyszukanemu i eleganckiemu procesowi lakierowania metalicznego, TERMOFAN może być zainstalowany w każdym środowisku, handlowym lub przemysłowym (nawet w najbardziej wyrafinowanej architekturze).

Nagrzewnica TERMOFAN nie wymaga już niestetycznych wsporników podtrzymujących: przewody dolotowe powietrza i odlotowe spalin są sprytnie ukryte za termoformowanymi panelami, szablony mocowania i podpory są zintegrowane w tylnej części urządzenia.



Rzówj technologiczny udoskonala harmonię kształtu



Druga, mniej oczywista, innowacja (ale na pewno ważniejsza niż poprzednia) leży w technologii.

Jak sugeruje nazwa TERMOFAN Premix, jest nagrzewnicą ścienną, która zawiera palnik o całkowitym wstępnym mieszanii oraz zespół gazowy, który utrzymuje stały stosunek powietrze / gaz.

Technologia ta umożliwia spalanie o wysokiej wydajności, bardzo niski poziom emisji zanieczyszczeń i dużą modulację mocy, sterowaną przez innowacyjne rozwiązanie, które tworzy doskonałe warunki komfortu w zakresie ogrzewania i poziomów hałasu.

Cechy te oznaczają, że nagrzewnice TERMOFAN Premix mogą być instalowane w każdym pomieszczeniu, zwłaszcza tam, gdzie przepływ powietrza musi być tak delikatny i cichy, jak tylko możliwe. TERMOFAN Premix jest produkowany w trzech różnych mocach, o zakresie od 35 do 70 kW. TERMOFAN Premix jest urządzeniem najbardziej odpowiednim do ogrzewania wielu środowisk: rzemieślniczego, przemysłowego lub komercyjnego.

Dogłębne badania technologiczne w połączeniu ze znaczną inwestycją gospodarczą pozwoliły nam

wyprodukować pierwsze nagrzewnice wiszące z wymiennikiem wykonanym w całości z aluminium odlewanych ciśnieniowo.

Dzięki tej nowatorskiej technologii, komory spalania, wymiennik i kolektor spalinowy są całkowicie żebrowane.

Znaczne powierzchnie wymiany ciepła zespołu grzewczego i unikalnego układu elektronicznego, który utrzymuje gaz spalinowy w stałej temperaturze (kilka stopni powyżej granicy kondensacji) umożliwiają nagrzewnicom TERMOFAN Premix osiągnąć ponad 94% efektywności spalania. Procent efektywności pozostaje stały bez względu na zapotrzebowanie mocowe, temperaturę otoczenia lub prędkość wentylatora.

Kilka uzasadnień aby wybrać Termo Fan Premix

TERMOFAN Premix nagrzewa otoczenie z sześcioma poziomami mocy i z sześcioma różnymi prędkościami wentylatora, które mogą być wybrane w trybie ręcznym lub automatycznym.

Dobór najbardziej odpowiedniej prędkości w trybie automatycznym jest dokonywany przez wydajny mikroprocesor stale porównujący temperaturę otoczenia z temperaturą nastawioną.

W zależności od różnicy temperatury, automatycznie wybiera najbardziej odpowiednią prędkość oferując w ten sposób maksymalny komfort pod względem ciepła i hałasu w każdych warunkach. Dwurzędowe lamele kierunkowe na drodze strumienia powietrza umożliwiają kierowanie pionowe lub poziome, a więc również poprawia się stopień komfortu. TERMOFAN Premix posiada również kolejną innowację, już obszernie przetestowaną przez Baltur na innych urządzeniach: system podwójnej kontroli.

Ponadto, Termofan Premix wykorzystuje prosty i przejrzysty układ zdalnego sterowania, za pomocą którego możliwe jest dostosowanie i sprawdzenie wszystkich funkcji samego urządzenia, jak również prędkości wentylatora i temperatury oraz funkcja programowania tygodniowego.



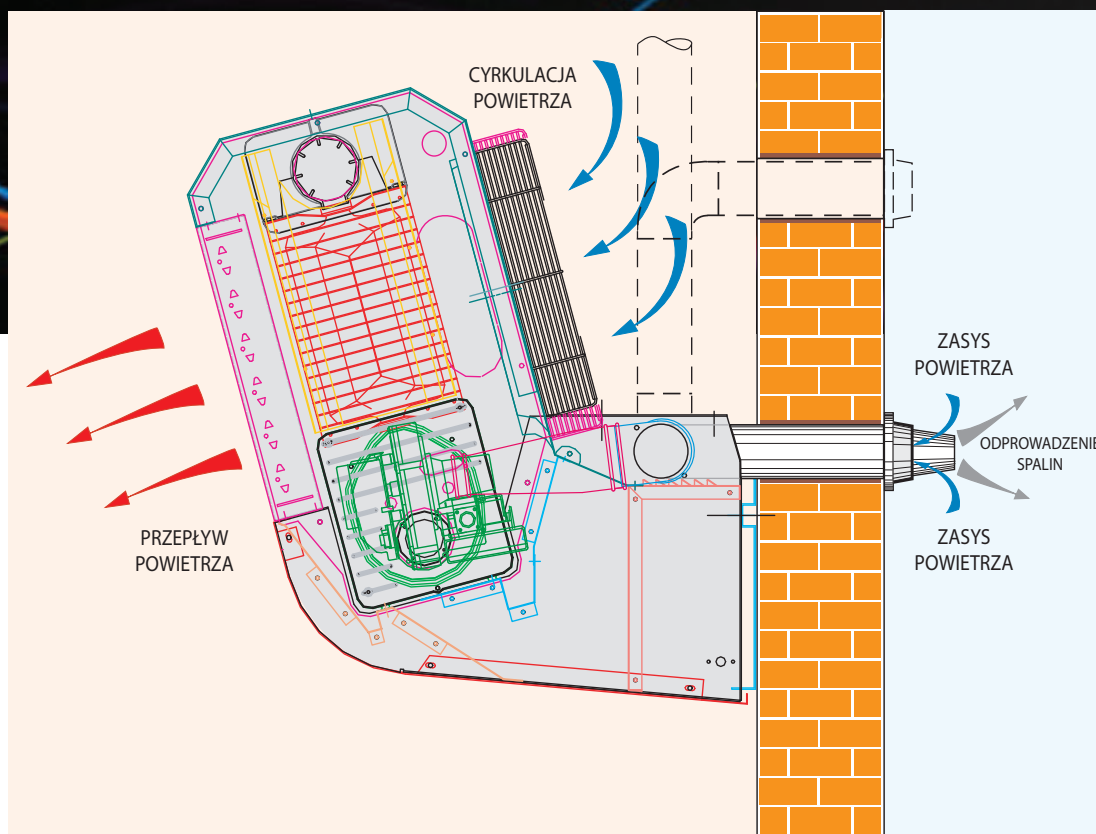
Na etapie projektowania, prosta i szybka instalacja jest zawsze jednym z naszych głównych celów.

Skrupulatne badania, stale monitorowane w zgodzie z zespołem instalatorów pozwoliły nam produkować nagrzewnice wiszące, które integrują i łączą w sobie następujące elementy do perfekcji:

- stalowy szablon, który nie tylko sprawia, że wiercenie otworów montażowych w ścianie jest uproszczone, ale również jest wspornikiem urządzenia;
- zestaw układu wlotu powietrza i odprowadzenia spalin, który może być skierowany poziomo lub pionowo, dzięki czemu umożliwia elastyczną i szybką instalację;

• prosty w obsłudze i intuicyjny panel sterowania, który jest aktywowany automatycznie, gdy przewód jest podłączony do urządzenia;

Wysoce uprzemysłowiony proces produkcyjny TERMOFAN Premix sprawia, że TERMOFAN Premix cieszy się bardzo konkurencyjnym stosunkiem cena / jakość.



PLUS

Zespół grzewczy i wentylator są nachylone ku dołowi. Pomaga detratyfikacji i rozwarstwianiu ciepła, które w przeciwnym razie mają tendencję do gromadzenia się w górnej części pomieszczenia.

- Palnik Premix
- Stały stosunek powietrze / gaz
- Alluminiowy wymiennik
- Sześć prędkości pracy wentylatora

STANDARDOWE WYPOSAŻENIE

- Sterownik zdalny "Termocontrol"
- Szablon mocowania i podpory zintegrowane;
- Zawór kulowy śrubunkowy kątowy odcinający gaz;
- Obrotowe kolanka w układzie dolotowym powietrza i odprowadzenia spalin;
- Dokumentacja techniczna rozruchowa i konserwacji;
- Skalibrowana kryza do przestrojenia z gazu ziemnego na gaz płynny (L.P.G.).

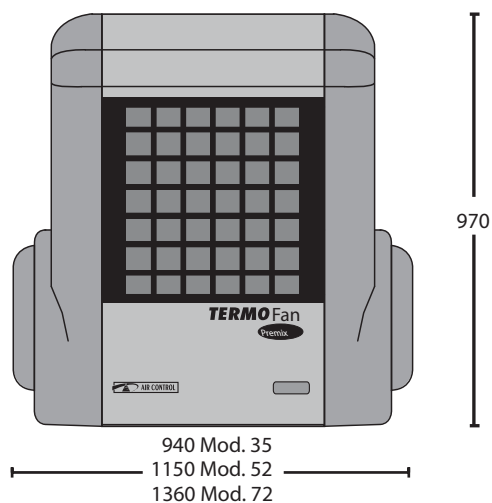
OPCJE

- Sterownik zarządzający kaskadą do 12 urządzeń
- Przewód dla "Termocontrol" 12 m
- Czujnik otoczenia zdalny
- Zestaw wlot pow./wylot spal. standard ścienny
- Końcówka pozioma wlotu powietrza
- Końcówka pozioma wylotu spalin
- Końcówka pionowa wylotu spalin
- Rura ze stali kwasoodpornej \varnothing 80 mm dług. 1m M-Ż
- Kolano ze stali kwasoodpornej 90° \varnothing 80 mm M-Ż
- Kolano ze stali kwasoodpornej 45° \varnothing 80 mm M-Ż
- Odskraplacz pionowy

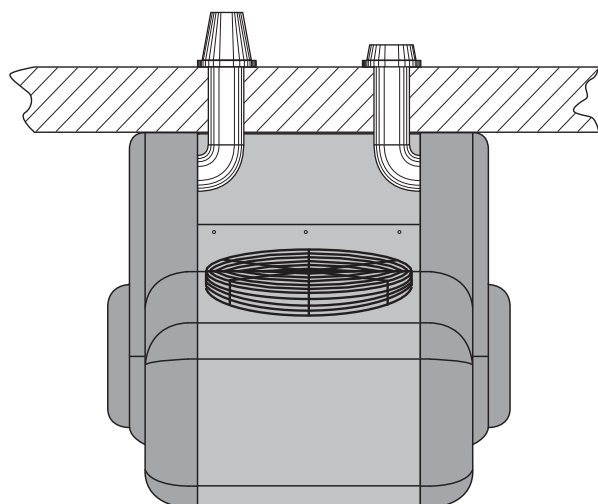
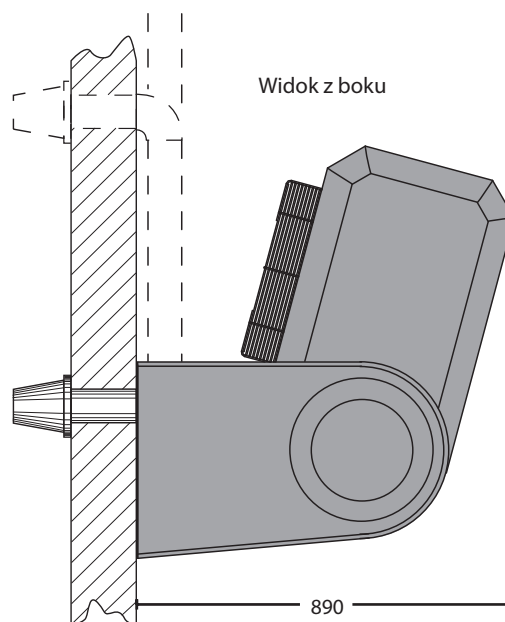
Termo Fan Premix właściwości techniczne

TERMO Fan Premix	OBciążENIE CIEPLNE kW	MOC TERM. kW	SPRAWNOŚĆ %	ZUżycIE PALIWA		PRZEPLYW POWIETRZA m ³ /h	ΔT POW. °C	MAX. DŁ. STRUMIENIA POWIETRZA m	POZIOM HAŁASU dB(A)	POBÓR ENERGI ELEKTR.	ZASILANIE/ CZĘSTOTLIWOŚĆ	KLASA IP	RURY ZASUSU/ WYLOTU	
				Gaz ziemny m ³ /h	LPG kg/h									
TERMOFAN 35P	MAX	35,0	33,0	93,8	3,68	2,72	3300	30,3	22	57	270 watt		80/80 mm średnica	
	MIN	26,0	24,3	94,5	2,70	2,00	2400	31,0	13	44				
TERMOFAN 52P	MAX	52,0	49,0	94,2	5,52	4,09	4700	31,5	27	61	355 watt	230/50 VAC/Hz	X4D	12+12 m max długość
	MIN	39,5	37,2	94,9	4,20	3,10	3600	32,0	16	46				
TERMOFAN 70P	MAX	70,0	66,0	94,3	7,36	5,45	6700	29,8	32	66	430 watt			
	MIN	52,5	49,5	96,1	5,52	4,08	4900	30,0	19	50				

Widok z przodu



Widok z boku



Widok z góry

MODEL	WAGA
TERMOFAN 35P	94 kg
TERMOFAN 52P	122 kg
TERMOFAN 70P	148 kg

U
U
U
U
U
U
U
U

baltur
TECNOLOGIE PER IL CLIMA

Baltur Polska

Ul. Sowie, 5 62-080 Tarnowo Podgórne k/Poznań
Tel. +48 61-814-67-65 Fax: +48 61-624-72-33
www.baltur.pl biuro@baltur.pl

Dane przedstawione w tej broszurze są orientacyjne i nie są wiążące;
BALTUR zastrzega sobie prawo do wprowadzania zmian bez wcześniejszego powiadomienia.